

**Modulaire bereidingsapparatuur
900XP Friteuse HP, 23 lt, elektrisch 18
kW, programmeerbaar, oliefiltering,
liftsysteem, autofrituur**

ARTIKEL _____

MODEL _____

NAAM _____

SIS _____

AIA _____

**391345 (E9KKLDBAMCG)**

ELEKTRISCHE FRITEUSE 23 liter, 18 kW, externe elementen, programmeerbaar, filtering met pomp, liftsysteem, autofrituur, 400v-50/60-3N

Omschrijving

Product Nr.

Elektrische hoog productie friteuse met een frituurbak van 21-23 liter. De verwarmingselementen zijn aan de buitenzijde van de frituurbak gemonteerd, zodat een gladde bak met afgeronde hoeken ontstaat, die eenvoudig te reinigen is en de levensduur van de olie wordt verlengd. Smart Electronic Control elektronische besturing van het frituur proces met 5 programma's en automatisch lift systeem. Automatische frituur functie: automatische tijdstelling voor hetzelfde product, ongeacht de product hoeveelheid. Zelfdragende roestvrijstalen constructie, extra versterkt. Achterwand en zijwanden zijn omgezet uit één plaat roestvrijstaal. 2 mm dik roestvrijstalen bovenblad met vlakke bovenranden. Naadloos ingelaste V-vormige frituurbak van 1,5 mm dik roestvrijstaal met ronde hoeken, diepe koude zone en ruime overbruis zone. De verwarmingselementen zijn onzichtbaar onder de bodem van de frituurbak geplaatst. Bedieningspaneel met tiptoetsen en digitale uitlezing van de ingestelde en de werkelijke temperatuur en de per frituurmand ingestelde frituurtijd (0,5-12 minuten) met automatisch lift systeem van de frituurmanden. Met 5 tiptoetsen kunnen de ingestelde programma's geactiveerd worden. Vet smelt programma op 70° C, ook te gebruiken als energie spaar stand. Elektronische temperatuur regeling van 110-190°C, met oververhitting beveiliging. Inclusief 2 frituurmanden 140x330x148 mm met koudgreep, kruimrooster, roestvrijstalen deksel. Olie filter installatie met circulatiepomp en olie opvangbak met roestvrijstalen filter, geplaatst op een verrijdbaar onderstel. Dubbelwandige draaideuren en 1" aftapkraan. 4 roestvrijstalen stelpoten, instelbaar 150-200 mm.

Uitvoering

- Diepgetrokken V-vormige frituurbak.
- De externe infrarood verwarmingselementen met innovatieve warmte reflectors aan de buitenzijde van de frituurbak maken het schoonmaken van de binnenzijde van de frituurbak makkelijk en veilig.
- De Smart elektronische temperatuurregeling garandeert de veiligheid van het proces.
- Beveiligingsthermostaat tegen oververhitting is standaard op alle units.
- Geïntegreerd olie filter systeem met een olie circulatiepomp.
- De friteuse is voorbereid voor het ADVANCED FILTER SYSTEM met papierfilters voor het uitfilteren van de kleinste voedselrestanten en voor een langere gebruiksduur van de olie.
- Friteuse met automatisch manden liftsysteem en autofrituur instelling.
- Mogelijkheid voor het oproepen van 5 programma's (temperatuur en tijd); 5 extra programma's kunnen ingesteld worden met de autofrituur stand, waarbij de frituurtijd automatisch ingesteld kan worden overeenkomstig de product hoeveelheid.
- Alle belangrijke componenten zijn aan de voorzijde geplaatst, voor eenvoudige service.
- Uitgevoerd met een elektronisch bedieningspaneel.
- Het speciale ontwerp van het bedieningspaneel zorgt voor een goede afdichting tegen het binnendringen van olie.
- Thermostatische regeling van de olie temperatuur tot maximaal 190 °C.
- Standaard geleverd met twee half formaat frituurmanden, een roestvrijstalen kruimrooster en een rechtsdraaiende deur in de onderbouw.
- Optioneel leverbaar draagbaar controle apparaat voor de olie kwaliteit (code 9B8081) voor een efficiënte olie regulering.

Constructie

- De binnenzijde van de bak is voorzien van afgeronde hoeken voor meer reinigingsgemak.
- Het 930 mm diepe bovenblad geeft een groter werkoppervlak.
- Alle uitwendige beplating is uitgevoerd in roestvrijstaal met Scotch Brite afwerking.
- Haakse zijkanalen zorgen voor een vlakke koppeling met andere units en voorkomen kieren en mogelijke vuilophoping tussen de apparaten.
- Geplaatst op vier stelpoten Ø50 mm.
- IPX5 waterdichtheid gecertificeerd.

Duurzaamheid

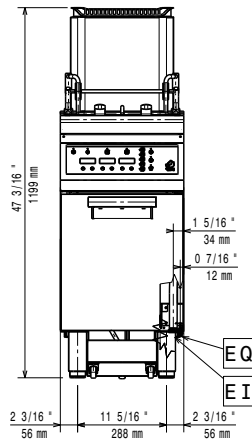


Goedkeuring

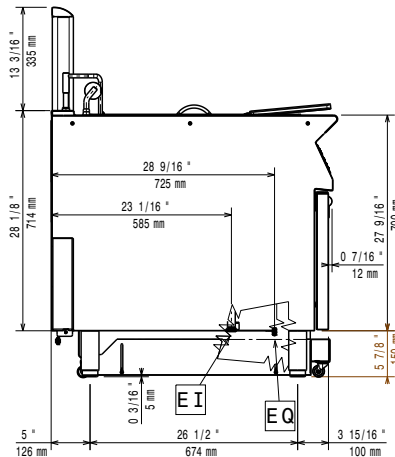


- Dit model is overeenkomstig met de Zwitserse Energie Efficiëntie Verordening (730.02).

Front aanzicht

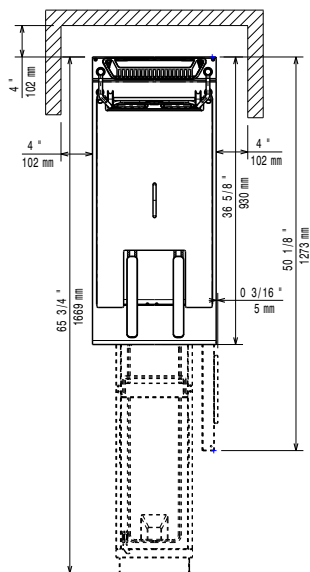


Zij aanzicht



EI = Elektrische aansluiting
 EQ = Equipotentiaal schroef

Boven aanzicht


Elektra

380-400 V/3N ph/50-60 Hz

Voltage
Aangesloten vermogen

18 kW

Opstelling

Indien de friteuse wordt geplaatst tegen of naast een temperatuur gevoelig apparaat, moet daartussen een veiligheidsopening van circa 150 mm komen of er moet warmte isolatie geplaatst worden.

Algemene gegevens
Effectieve bak afmetingen, lengte

340 mm

Effectieve bak afmetingen, hoogte

575 mm

Effectieve bak afmetingen, breedte

400 mm

Bak capaciteit

21 lt MIN; 23 lt MAX

Thermostaat instelling

110 °C MIN; 190 °C MAX

Externe afmetingen, lengte

400 mm

Externe afmetingen, breedte

930 mm

Externe afmetingen, hoogte

850 mm

Gewicht, netto

96 kg

Waterdichtheid index

IPX5

Meegeleverde accessoires

- 1 stuks ROESTVRIJSTALEN FILTER voor olie opvangbak van 23 liter friteuse PNC 200086
- 1 stuks DRAAIDEUR voor onderbouwkast 700XP-900XP, zowel links- als rechtsdraaiend PNC 206350
- 1 stuks 2 HALVE FRITUURMANDEN (140x330 mm) voor 18 en 23 liter friteuse, kunststof koudgreep PNC 927223

Optionele accessoires

- HOUDER voor ADVANCED FILTER SYSTEEM, voor combinatie met filterpapier 200085, voor 23 liter HP friteuse PNC 200084
- FILTERPAPIER voor ADVANCED FILTER SYSTEEM, pakket van 100 stuks, voor combinatie met de filterpapier houder 200084, voor 23 liter HP friteuse PNC 200085
- ROESTVRIJSTALEN FILTER voor olie opvangbak van 23 liter friteuse PNC 200086
- VERLENGINGSSLANG, elastomeer met roestvrijstalen koppelstukken, voor aftap 23 liter friteuse met oliepomp PNC 200087
- AFDICHTINGSKIT en tape voor het afdichten van de koppelnaad tussen 2 units PNC 206086
- WIELENSET, 2 bokwielen en 2 geremde zwenkwielen Ø125 mm, voor combinatie met een basisframe PNC 206135
- 2 STELVOETEN met bevestigingsplaat, voor vaste montage op de vloer PNC 206136
- 2 ZIJPLINTEN, links en rechts, roestvrijstaal, 900XP PNC 206180
- HYGIËNE DEKSEL voor betere afdichting frituurbak, voor 23 liter friteuse PNC 206201
- FRONTPLINT met uitsparing voor olie opvangbak, voor 23 liter friteuse PNC 206203
- VERLENGINGSPIJP voor 1" aftapkraan van de 23 liter friteuse PNC 206209
- DRAAIDEUR voor onderbouwkast 700XP-900XP, zowel links- als rechtsdraaiend PNC 206350
- DWARS BASISFRAME voor opstelling op 4 poten of 4 wielen van 900XP pastakoker, 23 liter friteuse, koelonderbouw, voor combinatie met wielenset 206135 PNC 206372
- 2 ZIJPANELEN, links en rechts, vlak roestvrijstaal, voor zichtzijde van vloermodel 900XP PNC 216134
- KRUIMZEEF met handgreep, voor de koude zone van 23 liter friteuse PNC 921023
- 2 HALVE FRITUURMANDEN (140x330 mm) voor 18 en 23 liter friteuse, kunststof koudgreep PNC 927223
- FRITUURMAND (285x352 mm) voor 18 en 23 liter friteuse, kunststof koudgreep PNC 927226
- AFTAP ONTSTOPPER voor 23 liter friteuse PNC 927227
- INLEG BODEMPLAAT, voorkomt verbranding bij gepaneerde producten, 23 liter friteuse PNC 960645